



# PATENT BİLGİLENDİRME SUNUMU

BÜLENT ÖZER

FİKRİ HAKLAR UZMANI

Bilkent Üniversitesi teknoloji transfer ofisi



# Fikri Sınai Mülkiyet Hakları

Intellectual Property Rights



## • Fikir ve Sanat Eserleri (5846 Sayılı Kanun)

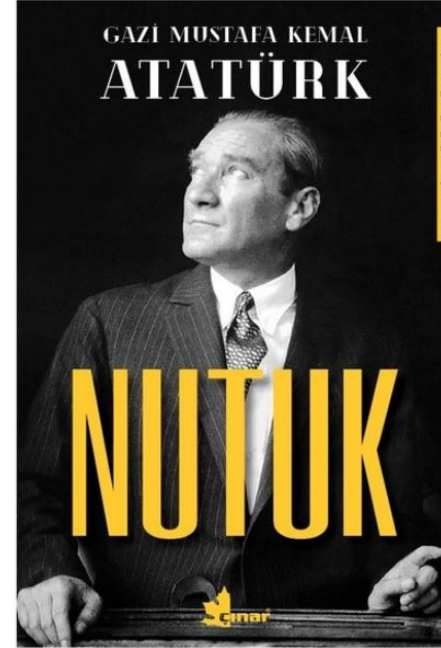
(Copyrights)

- İlim ve edebiyat eserleri (Roman, şiir, harita, proje ve benzerleri)
- Bilgisayar programları
- Güzel sanat eserleri
- Musiki eserleri

## • Sınai Mülkiyet Hakları (6769 Sayılı Sınai Mülkiyet Kanunu)

(Industrial Property Rights)

- Patent
- Marka
- Endüstriyel Tasarım
- Coğrafi İşaret ve Geleneksel Ürün Adı
- Entegre Devre Topografyaları



## ALONE.

From childhood's hour I have not been  
As others were,—I have not seen  
As others saw,—I could not bring  
My passions from a common spring.  
From the same source I have not taken  
My sorrow; I could not awaken  
My heart to joy at the same tone;  
And all I loved, *I* loved alone.  
*Then*—in my childhood—in the dawn  
Of a most stormy life was drawn  
From every depth of good and ill  
The mystery which binds me still:  
From the torrent, or the fountain,  
From the red cliff of the mountain,  
From the sun that round me roll'd  
In its autumn tint of gold,—  
From the lightning in the sky  
As it pass'd me flying by,—  
From the thunder and the storm,  
And the cloud that took the form  
(When the rest of Heaven was blue)  
Of a demon in my view.



- 5846 Sayılı Fikir ve Sanat Eserleri Kanunu
- Kişinin her türlü fikri emeği ile meydana getirdiği ürünler üzerinde hukuken sağlanan haklardır.
- Tescile gerek yok – isteğe bağlı tescil/noter onayı
- Eser sahibi yaşadığı sürece korunur, ölüm sonrası 70 yıl
- Eser sahibi belli değilse aleniyet kazanılması sonrası 70 yıl



# Sınai Mülkiyet Hakları



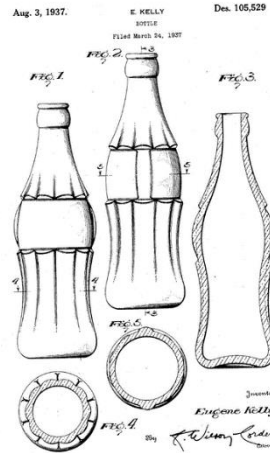
- Marka
- Tasarım
- Coğrafi İşaret ve Geleneksel Ürün Adı
- Patent
- Faydalı Model
- Entegre Devre Topografyaları

- Marka



aselsan  
P&G

- Tasarım



- Coğrafi İşaret



# Marka

- Ayırt edicilik / benzerlik
- Tescil
- 10 yıl koruma, 5 yıllık yenileme
- Kullanım ispatı – 5 yıl
- Ülkesellik ilkesi
- 1-34. sınıflar – mal / 35-45. sınıflar – hizmet



- Ürünün tümü veya bir parçasının ya da üzerindeki süslemenin çizgi, şekil, biçim, renk, malzeme veya yüzey dokusu gibi özelliklerinden kaynaklanan görünümü
- Tescilli – Tescilsiz (ilk kez TR’de kamuya sunulma şartı)
- 5 yıl (yenilemeler ile 25 yıl) – 3 yıl
- Yenilik, ayırt edici nitelik





# Coğrafi İşaret

Belirgin bir niteliği, ünü veya diğer özellikleri itibariyle kökenin bulunduğu bir yöre, alan, bölge veya ülke ile özdeşleşmiş bir ürünü gösteren işaretlerdir.



# Fikri Hak İncelemesi

## iPhone 15 Pro Max

- Markalar

- iPhone
- Apple
- AppStore App'ler

- Telif Hakları

- Yazılım Kodları
- Kullanıcı Menüü
- Zil Sesleri
- Açma Kapama Sesleri
- Görseller

- Tasarımlar

- Telefonun Tüm Görseli
- Tuş Şekiller
- Ekran Şekli

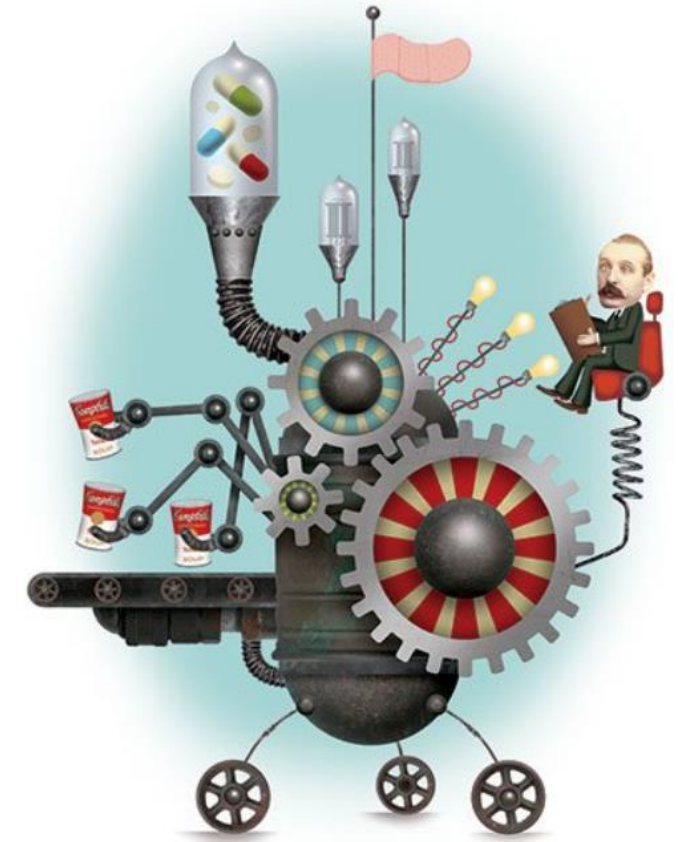
- Patentler ve Faydalı Modeller

- Veri işleme prosesleri
- Operasyonel sistemler
- Kullanıcı Arayüz İşletimleri
- Cihazın Kendisi



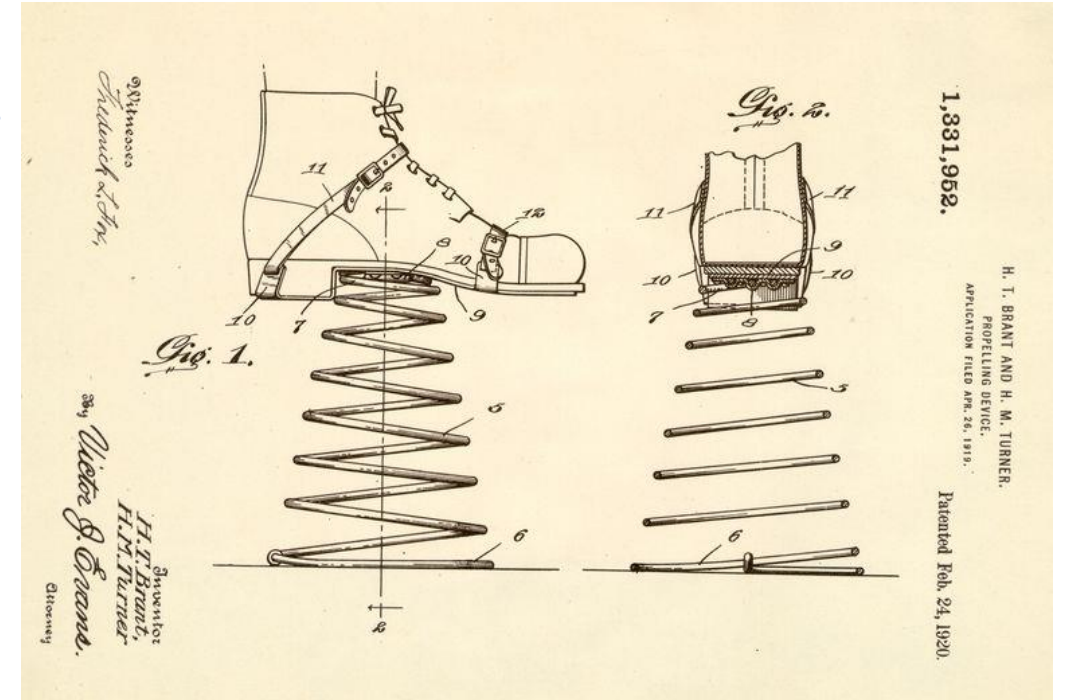
# Buluş Nedir?

- Buluş, teknik bir probleme yeni bir teknik çözüm getiren ürün veya bir yöntemdir.
- Yeni bir ürün veya yöntem
- Mevcut ürün ve yöntemler üzerinden yapılan geliştirmeler



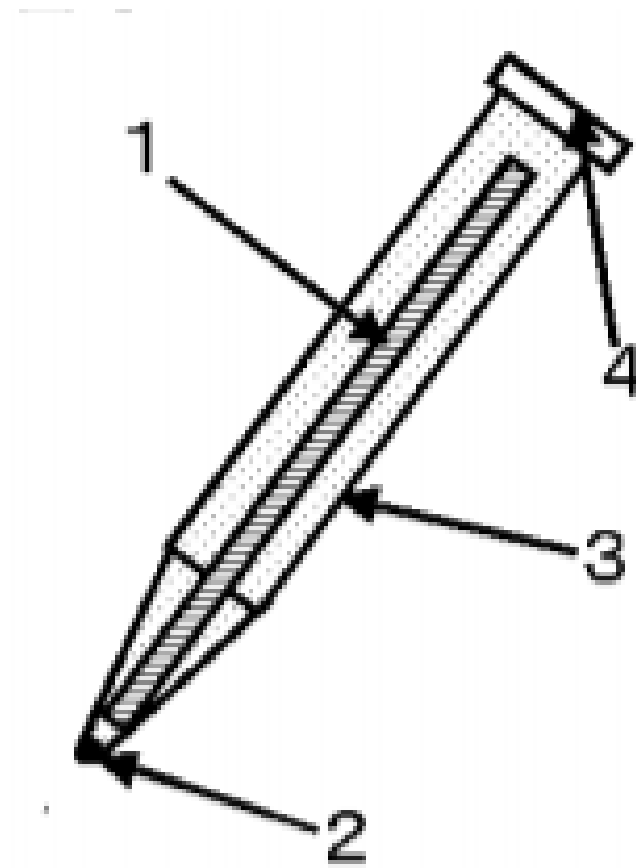
# Buluş Nedir?

- Yenilik unsurunu kapsayan, sanayiye uygulanabilir ve bilinen tekniği aşan gelişmeler buluş olarak nitelendirilir.
- Buluş, genellikle, sanayi alanındaki bir teknik sorunu ortaya koyar ve çözüm yollarını açıklar.



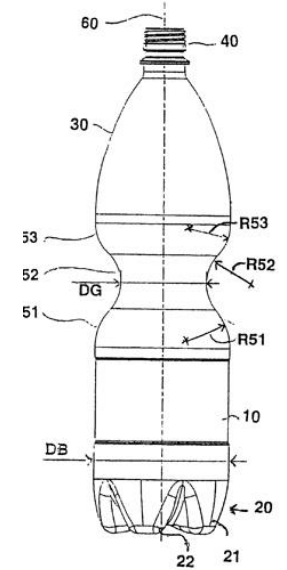
# Buluş: İletken Mürekkepli Devre Kalemi

- Teknik sorun: Elektrik devre taslaklarının pratik ve düşük maliyetle oluşturulamaması
- Teknik çözüm: Devre taslağının çizilerek elektronik bileşenlerin bağlanmasını sağlayan, iletken mürekkep ile çizim yapılabilen akışkan mürekkepli kalem



# Teknik Olma Kavramı

- Buluşun teknik bir sonuç doğurması
- Buluşun gerçekleştirilmesinin teknik yaklaşımlarla mümkün olması
- Buluşun teknik bir sorunu çözmesi
- Buluşun belirgin bir şekilde veya en azından dolaylı olarak somut teknik yöntemlerle tanımlanması





# Patentlenemeyen Konular

- Keşifler, bilimsel teoriler ve matematiksel yöntemler
- Zihni faaliyetler, iş faaliyetleri veya oyunlara ilişkin plan, kural ve yöntemler
- Bilgisayar programları
- Estetik niteliği bulunan mahsuller, edebiyat ve sanat eserleri ile bilim eserleri
- Bilginin sunumu



# Patentlenemeyen Konular

- Kamu düzenine veya genel ahlaka aykırı olan buluşlar
- Mikrobiyolojik işlemler veya bu işlemler sonucu elde edilen ürünler hariç olmak üzere, bitki çeşitleri veya hayvan ırkları ile bitki veya hayvan üretimine yönelik esas olarak biyolojik işlemler
- İnsan veya hayvan vücuduna uygulanacak teşhis yöntemleri ile cerrahi yöntemler dâhil tüm tedavi yöntemleri

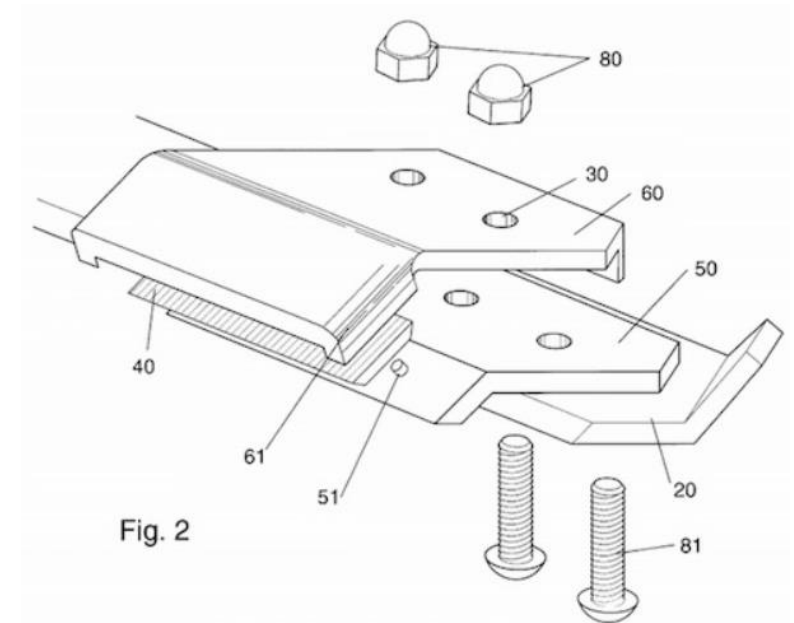


# Patentlenemeyen Konular

- Oluşumunun ve gelişiminin çeşitli aşamalarında insan bedeni ve bir gen dizisi veya kısmi gen dizisi de dâhil olmak üzere insan bedeninin öğelerinden birinin sadece keşfi
- İnsan klonlama işlemleri, insan eşey hattının genetik kimliğini değiştirme işlemleri, insan embriyosunun sınıai ya da ticari amaçlarla kullanılması, insan ya da hayvanlara önemli bir tıbbi fayda sağlamaksızın hayvanlara acı çektirebilecek genetik kimlik değiştirme işlemleri ve bu işlemler sonucu elde edilen hayvanlar

# Patent Nedir?

- Sınırlı bir süre (20 yıl) ve yer (patent tescili alınan ülke) için sahibine, üçüncü kişiler tarafından buluşun izinsiz olarak üretilmesini, satılmasını, kullanılmasını veya ithal edilmesini engelleme amacıyla tanınan tekel hakkıdır.
- Ürün, cihaz, sistem, üretim yöntemi, kullanım yöntemi, kimyasallar ve ilaçlar patent konusu olabilir
- Yenilik
- Buluş Basamağı
- Sanayiye Uygulanabilirlik



# Patentlenebilirlik Kriterleri

- Yenilik : Dünyada ilk kez tanımlanan teknik özellikler bütünü olmalıdır.
- Buluş Basamağı: İlgili alandaki teknik uzman, tekniğin bilinen durumundan (önceki patentler, faydalı modeller, makaleler ve teknik manifestolardan) yararlanarak buluşu aşikar bir şekilde ortaya çıkaramamalıdır.
- Sanayiye Uygulanabilirlik: Buluş, tarım dahil global sanayinin kabiliyetleriyle üretilebilir olmalıdır.





# Yenilięi Öldürmeyen Açıklamalar

- Başvuru tarihinden veya rüçhan tarihinden önce 12 ay içinde;
  - Buluş sahibi tarafından fuar sergisi, reklam, lansman gibi mecralarda buluşun açıklanması
  - Bir merci (örneğin proje başvurusu yapılan kurum) tarafından açıklanmaması gerektięi halde açıklanması
  - Buluş sahibinden bilgi edinmiş bir kişi tarafından buluş sahibinin izni olmadan açıklama (örneğin sosyal medya gönderisi) yapılması

# Buluş Basamağı İncelemesi

- Bilinen yöntemlerle bir araya getirilen, bilinen unsurlar içeren buluşlar buluş basamağı niteliği sağlamaz.





# Sanayiye Uygulanabilirlik

- Bir buluş önceki çözüme göre artan pratik fayda sağlamalıdır.
- Bir patent başvurusu, alanında uzman bir kişi tarafından uygulanacak olan buluş için tam olarak açık ve eksiksiz bir şekilde buluşu anlatmalıdır.
- Pratikte uygulanamayacak buluşlar (örneğin ozon tabakasının korunması için tüm atmosfere plastik film kaplanması) ya da doğa kanunlarına, temel fizik yasalarına aykırı buluşlar (örneğin enerjinin korunumuna aykırı olan sonsuz enerji düzenekleri) sanayiye uygulanabilir değildir

# Faydalı Model

- Bir ürün üzerinde yapılan küçük değişiklikler, yenilikler, modifikasyonlar faydalı model ile (10 yıl boyunca, başvuru yapılan ülke içinde) korunabilir.
- Faydalı model alma koşulları:
  - Yenilik
  - Sanayiye Uygulanabilirlik
- Kimyasal maddeler ile usuller faydalı model başvurusuyla korunamaz



# Patent ve Faydalı Model Karşılaştırması



	Patent	Faydalı Model
Başvuru Koşulları	<ul style="list-style-type: none"><li>• Yenilik</li><li>• Buluş Basamağı</li><li>• Sanayiye Uygulanabilirlik</li></ul>	<ul style="list-style-type: none"><li>• Yenilik</li><li>• Sanayiye Uygulanabilirlik</li></ul>
Araştırma Raporu	Hazırlanır	Hazırlanır
İnceleme Raporu	Hazırlanır	Hazırlanmaz
Koruma Süresi	20 yıl	10 yıl
İşlem Süresi	2 – 5 yıl	18 – 30 ay





# Buluşçu & Başvuru Sahibi



- Buluşçu icat edendir.
- Sadece gerçek kişilerdir.
- Patentte belirtilme hakkına sahiptir.
  
- Başvuru sahibi, patent hakkına sahip olandır.
- Gerçek kişi veya tüzel kişi olabilir.
- Tüm maddi haklara sahip olandır.



# Buluşçunun Hakları

- Buluşu kişisel kullanım amacıyla üretip kendisi kullanabilir
- Buluşun kullanımını için başka kişilere lisans verebilir
- Buluşu izinsiz kullananların önlenmesi için yasal yollara başvurabilir

# Patent Başvurusu Yapmadan Önce: Ön Araştırma

- Buluşun patent veri tabanlarında, güncel medyada ve literatürde aynı teknik alanda benzerlerinin olup olmadığına dair yapılan bir araştırmadır
  - Anahtar kelimeler kullanılarak
  - Patent sınıflandırması kullanılarak





# Online Ücretsiz Patent Veri Tabanları



- Türk Patent ve Marka Kurumu (<http://online.tpe.gov.tr/>)
- EPO (<http://ep.espacenet.com/>)
- Japon Patent Ofisi (<http://www.ncipi.go.jp/>)
- USPTO (<http://patft.uspto.gov/>)
- WIPO (<http://patentscope.wipo.int/search/en/structuredSearch.jsf>)
- Google Patents (<https://patents.google.com/>)

Home > Search

Query language: en de fr ▾

AND ▾ + Field

AND ▾ + Field ×

Title ▾ all ▾ → Group

Title or abstract ▾ all ▾ → Group

OR ▾ + Field ×

Publication number ▾ any ▾ → Group

Search

Reset

Home > Search

Query language: en de fr ▾

AND ▾ + Field

AND ▾ + Field ×

Title ▾ all ▾ → Group

Title or abstract ▾ all ▾ → Group

OR ▾ + Field ×

Publication number ▾ any ▾ → Group

228 results found

List view

List content

Sort by

Text only



All



Relevance



(0 patents selected) **Select the first 20 results**

1. **Teapot with filter screen**

CN202128229U • 2012-02-01 • FUJIAN DEHUA CHENGYI CERAMICS CO LTD

**Earliest priority: 2011-06-15 • Earliest publication: 2012-02-01**

A **teapot** with a **filter** screen comprises a **teapot** cover, a **teapot** body and a **filter** screen, wherein the **teapot** body is provided with a **teapot handle** and a **teapot** port; the **teapot** cover is provided with a fastener hinge and is fastened at the edge part between the upper port of the **teapot** and the **teapot**

2. **Automatic filterable teapot**

CN205410655U • 2016-08-03 • WUXI KELAXIN MACHANICAL AND ELECTRICAL MF...

**Earliest priority: 2015-11-27 • Earliest publication: 2016-08-03**

...The utility model discloses an automatic **filterable teapot**, including the **teapot** body, the top of **teapot** body articulates there is the pot lid, the surface of pot lid is equipped with the **handle**, and the setting of two **handle** symmetries... opposite side of **teapot** body sets up the **handle**, the superficial device contro

3. **Novel teapot with filter mesh**

CN203354210U • 2013-12-25 • WANG XIAOQIN

**Earliest priority: 2013-04-17 • Earliest publication: 2013-12-25**

...The utility model relates to a novel **teapot** with a **filter** mesh, which is characterized in that the novel



# Patent Ön Araştırma Teknikleri



- Patent ön araştırmasında kullanılan girdiler
  - Aranan konuya ilişkin anahtar sözcükler
  - IPC - International Patent Classification kodu
  - CPC - European Classification kodu
- Ayrıca bilinen rakip firma veya buluşçu varsa patent sahibi, başvuru sahibi, buluşçu bilgisi ile ön araştırma yapılabilmektedir.



# Marka Ön Araştırma



- Marka başvurusu öncesinde ön araştırma yapılarak eşleşen markaların olmadığından emin olunur
  - Harf ve sayı ile marka araması
  - Marka sınıflarının karşılaştırılması
  - Markada farklılaşma
- Marka koruma kuralları ülkelere göre değişebilir
- Marka sınıflarında alt emtialar korunabilir





# Girişimciler İçin Patent Verilerinin Önemi



- Ön araştırma (patentlenebilirlik): Buluşunuz acaba patent alabilecek mi? Yenilik ya da buluş basamağı kriterini etkileyebilecek önceki teknik var mı?
- Faaliyet Serbestliği (FTO) araştırması: Ürününüz üretim ve satış yaptığınız coğrafyadaki bir patenti ihlal ediyor mu? Güvenli limanlar?
- Patentten etrafından dolaşma: Geçerli bir patentin istemlerini ihlal etmeyecek, hatta belki patente konu olabilecek bir kapsam belirlenebilir?
- Patenti hükümsüz kılma: Ürününüz bir patenti ihlal ediyorsa o patenti hükümsüz kılacak bir koşul var mı?



# Girişimciler İçin Patent Verilerinin Önemi



- Tekniğin bilinen durumunu belirleme: Bir teknik problem için olası tüm çözümleri görebilmek, makaleler için fikir toplamak
- Rakiplerin faaliyetlerini takip: Alanınızdaki öncü firmalar ya da rakipleriniz neler yapıyor, bu aktiviteleri hukuki bir risk oluşturuyor mu?
- Patent Landscape Reports: Belli bir teknolojik alandaki patent aktivitelerini belirli kısımlar bazında (rakipler, coğrafya, zaman aralığı vb.) görme ve buna göre Ar-Ge yatırımı yapılacak alanı belirlemek için



# Giriřimciler İçin Patent Verilerinin Önemi



- Paydař (Innovator) bulma: Patent veri tabanları benzer projeler geliřtirilebilecek firmaların/buluřçuların tespit edilmesi için en dođru adres olabilir
- Genel İstatistikler: En çok patent bařvuran ülkeler, firmalar, řehirler vb. hakkında geniř çaplı bilgi



# TEŞEKKÜRLER!



Bülent ÖZER  
Fikri Haklar Uzmanı  
Bilkent Üniversitesi  
Teknoloji Transfer Ofisi  
0 (312) 290 80 97  
[bulent.ozar@bilkent.edu.tr](mailto:bulent.ozar@bilkent.edu.tr)